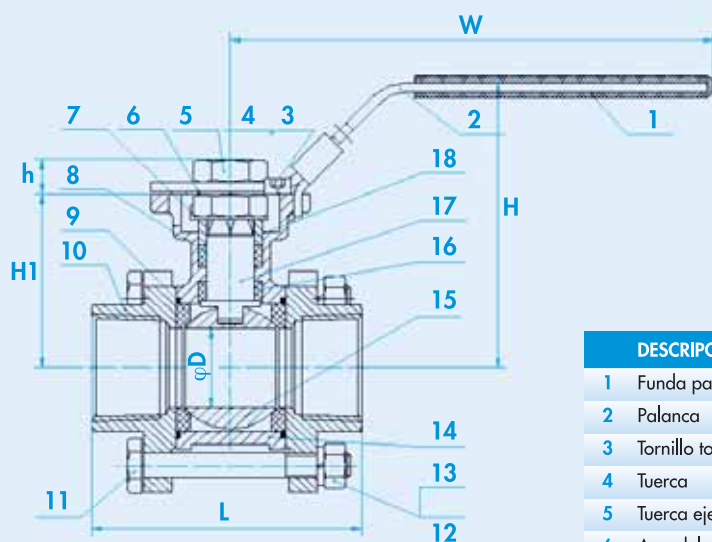


ACDRA 12

VÁLVULA DE BOLA 3 PIEZAS INOX 316 ROSCADA GAS PN 63



- VÁLVULAS DE BOLA 3 PIEZAS, PASO TOTAL
- MATERIAL **EN10213-4 1.4408**
- EXTREMOS ROSCADOS GAS SEGÚN **DIN 2999**
- ACCIONAMIENTO POR PALANCA
- CON CERTIFICADOS DE CALIDAD
- PLATINA **ISO 5211** MONTAJE DIRECTO ACTUADOR
- TOPE BLOQUEO PALANCA



DESCRIPCIÓN	CALIDAD
1 Funda palanca	Plástico
2 Palanca	Inox 304
3 Tornillo tope	Inox 304
4 Tuerca	Inox 304
5 Tuerca eje	Inox 304
6 Arandela	Inox 304

DESCRIPCIÓN	CALIDAD
7 Arandela eje	Inox 304
8 Empaquetadura	PTFE
9 Junta cuerpo	PTFE
10 Extremo	CF8M
11 Tornillos	Inox 304
12 Arandela eje	Inox 304
13 Tuerca	Inox 304
14 Cuerpo	CF8M
15 Bola	CF8M
16 Junta eje	PTFE
17 Eje	304/316
18 Anilla	Inox 304

Tamaño	1/4"	3/8"	1/2"	3/4"	1"	1-1/4"	1-1/2"	2"	2-1/2"	3"	4"
D	11	12,5	15	20	25	32	38	50	65	76	94
L	64	64	72	80	85	105	113	132	170	186	226
H	69	69	72	78	90	95	105	122	155	164	168
W	140	140	140	140	162	162	188	188	233	233	333
H1	38,4	38,4	42	48	55	60	70	85	109	118	115,5
h	9	9	9	9	11	11	15	15	20	20	20
∅	9	9	9	9	11	11	14	14	17	17	17
ISO5211	F03	F03	F03	F03	F04	F04	F05	F05	F07	F07	F07
	F04	F04	F04	F04	F05	F05	F07	F07	F010	F010	F010