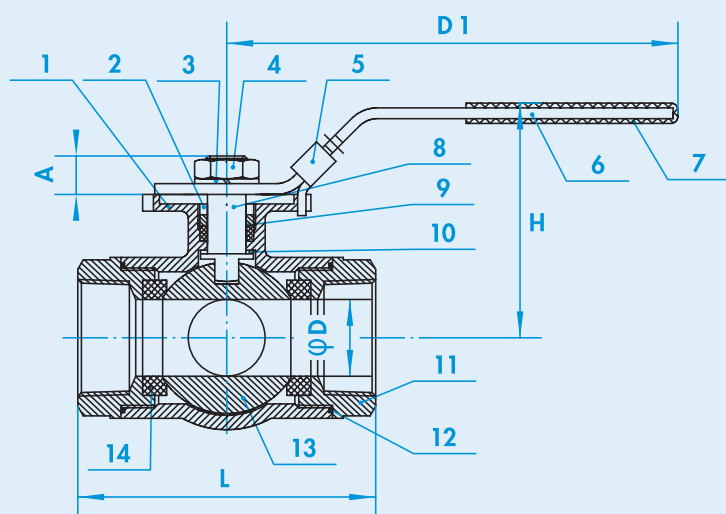


ACDRA 15

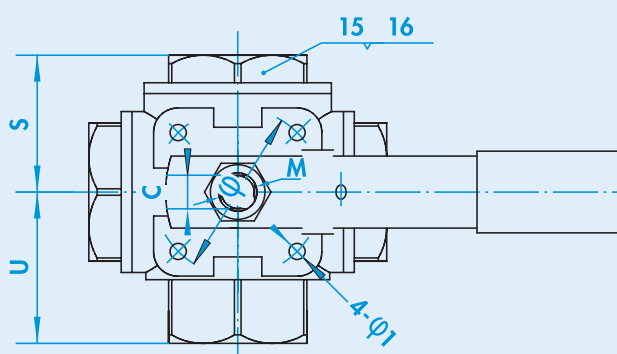
VÁLVULA DE BOLA 3 VÍAS INOX 316 ROSCADA GAS PN 63



- VÁLVULAS DE BOLA EN 3 VÍAS, PASO REDUCIDO
- PASO **L-90°** DESVIADOR Y **T-90°** MEZCLADOR
- MATERIAL **EN10213-4 1.4408**
- ACCIONAMIENTO POR PALANCA
- PLATAFORMA **ISO 5221** PARA MONTAJE DE ACTUADOR NEUMÁTICO
- DISPOSITIVO DE BLOQUEO MEDIANTE CANDADO (no suministrado)
- EXTREMOS ROSCADOS GAS SEGÚN **DIN 2999**
- PRESIÓN DE TRABAJO 63 BAR
- MARCADA CE, CERTIFICADO **EN 10204:2004-3.1**
- CUELLO EXTENDIDO EJE VÁLVULA PARA MAYOR COMODIDAD EN MONTAJE



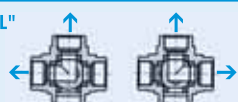
DESCRIPCIÓN	MATERIAL	
1	Cuerpo	CF8M
2	Anilla eje	Inox 304
3	Chapa conf.	Aluminio
4	Tuerca eje	Inox 304
5	Tope candado	Inox 304
6	Palanca	Inox 304
7	Funda	Plástico
8	Eje	Inox 304
9	Empaquetadura eje	PTFE
10	Junta eje	PTFE
11	Extremo	CF8M
12	Junta cuerpo	PTFE
13	Bola	CF8M
14	Asientos	RPTFE
15	Tapa	CF8M
16	Junta tapa	PTFE



TAM.	1/2"	3/4"	1"	1-1/4"	1-1/2"	2"
D	12,7	16	20	25	32	38
L	75	85	100	115	124	147
C	9	9	11	11	14	14
H	68	73	83	89	98	108
D1	140	140	165	165	190	190
φ	42	42	50	50	70	70
φ1	6	6	7	7	9	9
A	10	10	12	12	16	16
S	33	39,5	50	50,5	57	65
U	37,5	42,5	52	57,5	63	75
M	M12x1,5	M12x1,5	M14x1,5	M14x1,5	M18x1,5	M18x1,5

DIRECCIÓN DE FLUJO

TIPO "L"



TIPO "T"

