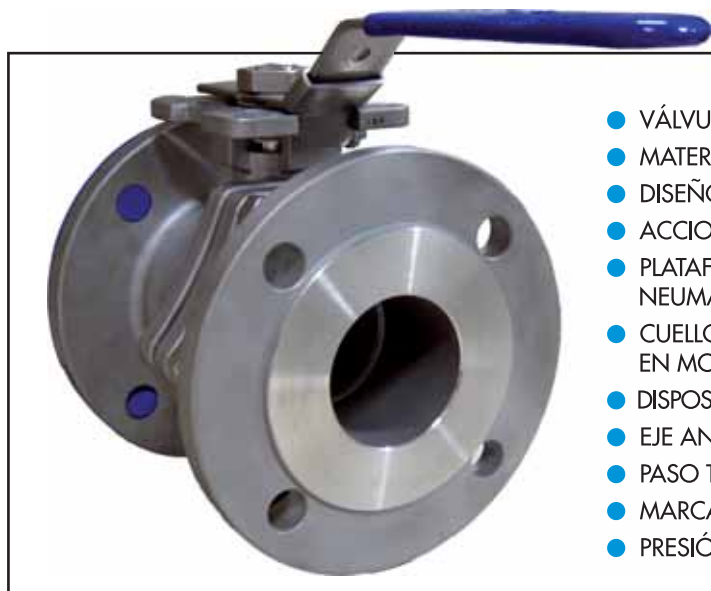
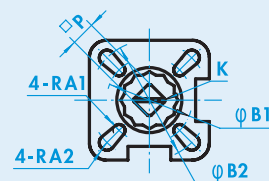
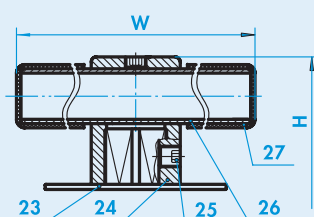
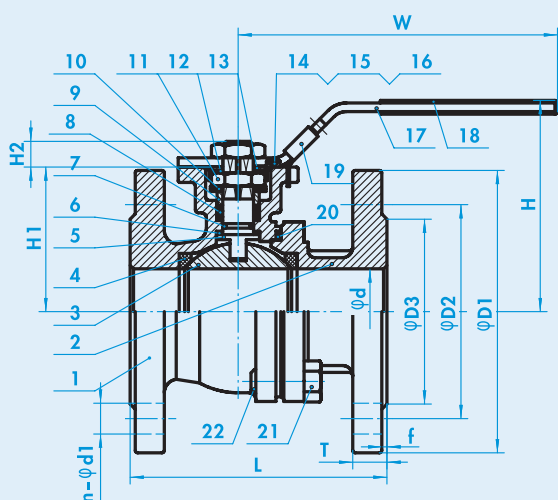


ACDRA20

VÁLVULA DE BOLA 2 VÍAS INOX 316 BRIDAS PN 16/40



- VÁLVULAS DE BOLA CUERPO PARTIDO SPLIT BODY, PASO TOTAL
- MATERIAL **EN10213-4 1.4408**
- DISEÑO **ANSI 16.34** ANTI FUEGO
- ACCIONAMIENTO POR PALANCA
- PLATAFORMA **ISO 5221** PARA MONTAJE DE ACTUADOR NEUMÁTICO
- CUELLO EXTENDIDO EJE VÁLVULA PARA MAYOR COMODIDAD EN MONTAJE
- DISPOSITIVO DE BLOQUEO MEDIANTE CANDADO (no suministrado)
- EJE ANTIESTÁTICO Y NO EYECTABLE
- PASO TOTAL, BRIDAS **DIN 2633 PN 16/40, DIN 3202 F4**
- MARCADA CE, CERTIFICADO **EN 10204:2004-3.1**
- PRESIÓN TRABAJO PN40 HASTA DN50, SUPERIOR PN16



| Tamaño | DN15 | DN20 | DN25 | DN32 | DN40 | DN50 | DN65 | DN80 | DN100 | DN125 | DN150 |
|--------|----------------|---------|---------|---------|---------|---------|---------|---------|---------|---------|---------|
| PN | 10, 16, 25, 40 | | | | | | 10, 16 | | | | |
| Φd | 15 | 20 | 25 | 32 | 38 | 50 | 65 | 76 | 100 | 120 | 150 |
| L | 115 | 120 | 125 | 130 | 140 | 150 | 170 | 180 | 190 | 325 | 350 |
| T | 16 | 18 | 18 | 18 | 18 | 20 | 18 | 20 | 20 | 22 | 22 |
| f | 2 | 2 | 2 | 2 | 3 | 3 | 3 | 3 | 3 | 3 | 3 |
| D1 | 95 | 105 | 115 | 140 | 150 | 165 | 185 | 200 | 220 | 250 | 285 |
| D2 | 65 | 75 | 85 | 100 | 110 | 125 | 145 | 160 | 180 | 210 | 240 |
| D3 | 45 | 58 | 68 | 78 | 88 | 102 | 122 | 138 | 158 | 188 | 212 |
| n | 4 | 4 | 4 | 4 | 4 | 4 | 4 | 8 | 8 | 8 | 8 |
| Φd1 | 14 | 14 | 14 | 18 | 18 | 18 | 18 | 18 | 18 | 18 | 22 |
| H1 | 48 | 53 | 58,5 | 71 | 76 | 84,5 | 101,5 | 111,5 | 141 | 160 | 184 |
| H2 | 8 | 8 | 11 | 11 | 14 | 14 | 17 | 17 | 22 | 40,5 | 40,5 |
| H | 80 | 85 | 95 | 108 | 114 | 124 | 148 | 158 | 189 | 242 | 270 |
| W | 140 | 140 | 160 | 160 | 185 | 185 | 230 | 230 | 320 | 500 | 800 |
| K | M12x1,5 | M12x1,5 | M12x1,5 | M12x1,5 | M12x1,5 | M12x1,5 | M12x1,5 | M12x1,5 | M12x1,5 | M12x1,5 | M12x1,5 |
| P | 9 | 9 | 11 | 11 | 14 | 14 | 17 | 17 | 22 | 27 | 27 |
| A1 | 3 | 3 | 3 | 3 | 3,5 | 3,5 | 4,5 | 4,5 | | M12 | M12 |
| A2 | 3 | 3 | 3,5 | 3,5 | 4,5 | 4,5 | 5,5 | 5,5 | M10 | | |
| B1 | 36 | 36 | 42 | 42 | 50 | 50 | 70 | 70 | | 125 | 125 |
| B2 | 42 | 42 | 50 | 50 | 70 | 70 | 102 | 102 | 102 | | |

| DESCRIPCIÓN | CALIDAD | |
|-------------|-------------------|----------|
| 1 | Cuerpo | 1.4408 |
| 2 | Extremo | 1.4408 |
| 3 | Bola | 1.4408 |
| 4 | Asientos | RPTFE |
| 5 | Eje | Inox 304 |
| 6 | Empaquetadura eje | PTFE |
| 7 | Tórica eje | NBR |
| 8 | Eje | PTFE |
| 9 | Empaquetadura eje | Inox 304 |
| 10 | Anillo | Inox 301 |
| 11 | Tuerca | Inox 304 |
| 12 | Arandela | Inox 304 |
| 13 | Platillos | Inox 304 |
| 14 | Tope | Inox 304 |
| 15 | Tuerca | Inox 304 |
| 16 | Arandela | Inox 304 |
| 17 | Palanca | Inox 304 |
| 18 | Funda palanca | Plástico |
| 19 | Tope candado | Inox 304 |
| 20 | Anillo cuerpo | PTFE |
| 21 | Tuerca | Inox 304 |
| 22 | Tornillo | Inox 304 |
| 23 | Triángulo | Inox 304 |
| 24 | Adaptador | Inox 304 |
| 25 | Set roscado | Inox 304 |
| 26 | Palanca | Inox 304 |
| 27 | Funda | Plástico |