

ACDRA L15

VÁLVULA DE MARIPOSA TIPO LUG PN 10/16

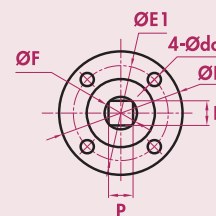
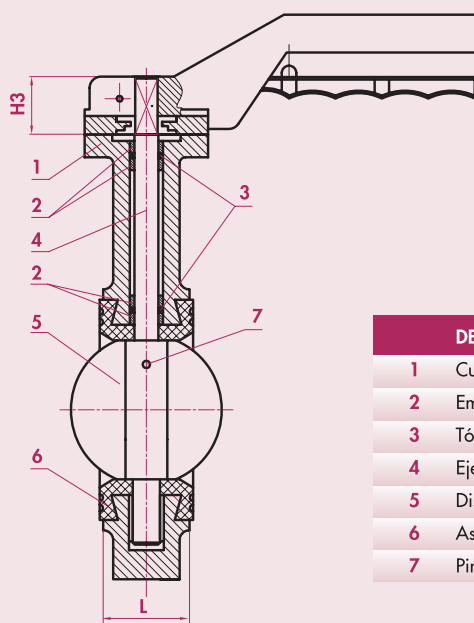
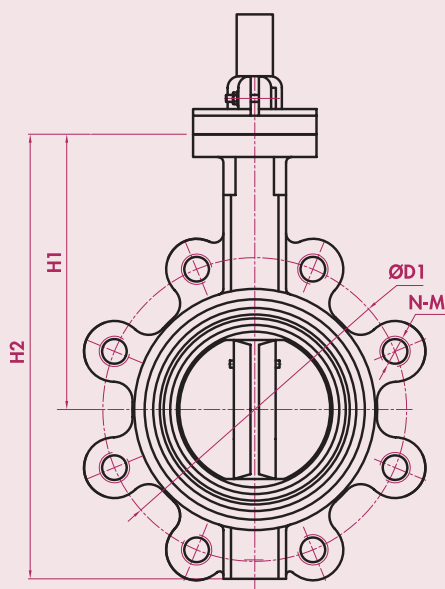
- DIMENSIONES Y PESOS MUY REDUCIDOS
- FÁCIL MONTAJE Y DESMONTAJE
- REDUCIDA PÉRDIDA DE CARGA
- BAJO PAR DE MANIOBRA
- POSIBILIDAD DE REGULACIÓN MANUAL Y AUTOMÁTICA
- BRIDA ENCLAVAMIENTO MANETA 10 POSICIONES PARA UNA FÁCIL REGULACIÓN
- ESTANQUEIDAD TOTAL CLASE VI

DIMENSIONES FACE TO FACE: ISO 5752, EN 558, DIN 3202, NFE 29305, BS 5155, API 609, MSS SP 67

BRIDA DE ACCIONAMIENTOS: ISO 5211, EN 12116, DIN 3337, NFE 29402, BS 5840

SALIDA EJE: ISO 5211, DIN 3337, BS 5840

MONTAJE ENTRE BRIDAS: ISO 2084, DIN 2501, NFE 29203, BS 4504 (PN 10/16)



	DESCRIPCIÓN	CALIDAD
1	Cuerpo	GGG40
2	Empaquetadura	PTFE
3	Tórica	EPDM
4	Eje	Inox 410
5	Disco	Inox 316
6	Asiento	EPDM
7	Pin	Inox 316

GOMAS ADICIONALES

Caucho natural

Nitrilo

Vitón

EPDM Blanco

DN	L	ØD1	N-M	H1	H2	H3	ØE	ØE1	4-Ødo	ØF	P
40	32	110	4-M16	143	203	42,5	65	70	4-7	12,1	9
50	42,5	125	4-M16	125	196,3	42,5	65	70	4-7	12,1	9
65	45,5	145	4-M16	140	217,5	42,5	65	70	4-7	12,1	9
80	42,5	160	8-M16	145	234,2	42,5	65	70	4-7	12,1	9
100	51,5	180	8-M16	165	266,45	42,5	90	70	4-9	14,1	11
125	55,5	210	8-M16	178	295,5	42,5	90	70	4-9	18,1	14
150	55,5	240	8-M20	185	330	42,5	90	70	4-9	18,1	14
200	59,5	295	8-M20	225	388,5	35	125	102	4-11	22,2	17
250	67,5	350	12-M20	257	447,5	35	125	102	11	28,2	22
300	77,5	400	12-M20	302	532	35	125	102	11	28,2	22