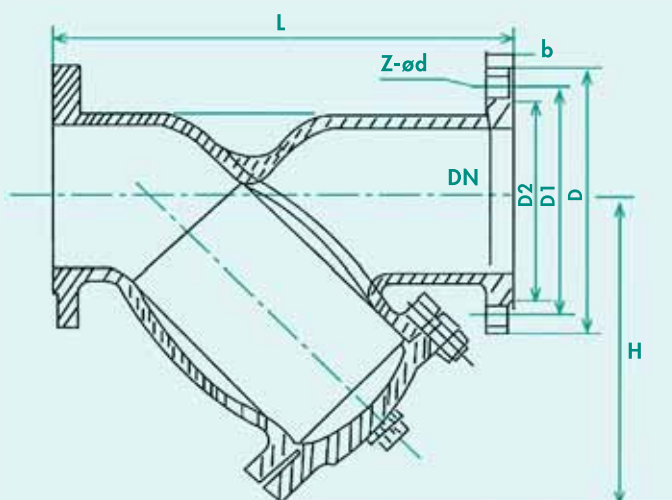


# ACDRA 60

FILTRO EN "Y" COLADOR GG25 BRIDAS PN 16



- BRIDAS SEGÚN NORMA **DIN2533** Y **DIN3202 F1**
- TEMPERATURA MÁXIMA TRABAJO 200°C
- PRESIÓN MÁXIMA 16 BAR
- INDICADO PARA TRABAJAR CON AGUA, AIRE, VAPOR, ACEITE Y FLUIDOS NO AGRESIVOS



	DESCRIPCIÓN	CALIDAD
1	Cuerpo	F. GRIS
2	Filtro	Inox 304
3	Tornillo	Hierro dúctil
4	Anillo malla	Grafito
5	Tornillería	Acero carbono

DN	L	D	D1	D2	b	Z-Ødo	H	Peso (kg)
15	130	95	65	47	14	4-Ø14	72	2,11
20	150	105	75	58	16	4-Ø14	80	3,26
25	160	115	85	68	16	4-Ø14	90	4,6
32	180	140	100	78	18	4-Ø18	105	6
40	200	150	110	88	18	4-Ø18	115	7,2
50	230	165	125	102	18	4-Ø18	170	11,52
65	290	185	145	122	18	4-Ø18	205	16,5
80	310	200	160	138	20	8-Ø18	210	18,9
100	350	220	180	158	20	8-Ø18	235	24,7
125	400	250	210	188	22	8-Ø18	270	36,1
150	480	285	240	212	22	8-Ø23	310	50,2
200	600	340	295	268	24	12-Ø23	290	88,8
250	730	405	355	320	30	12-Ø27	430	135,5
300	850	460	410	370	30	12-Ø27	500	206,5