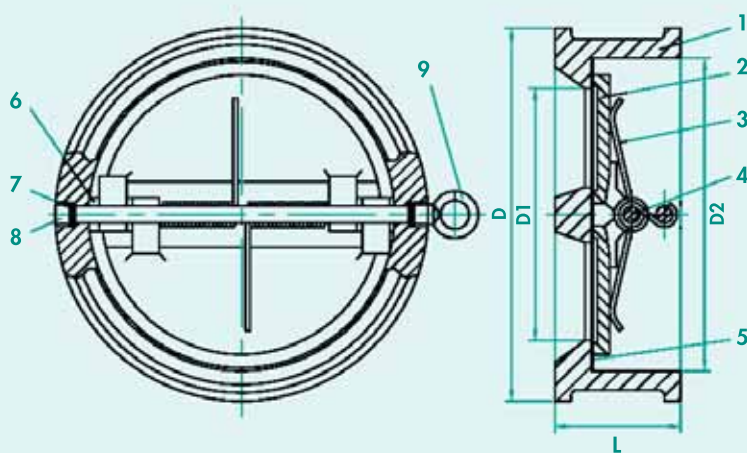


ACDRA 65

VÁLVULA RETENCIÓN DOBLE CLAPETA TIPO WAFER



- MONTAJE ENTRE BRIDAS PN 10/16
- PRESIÓN TRABAJO PN 16
- SERVICIO: CALEFACCIÓN, TRATAMIENTO AGUAS, INDUSTRIA EN GENERAL



	DESCRIPCIÓN	CALIDAD
1	Cuerpo	GG25
2	Disco	CF8M
3	Muelle	Inox 304
4	Eje	Inox 416
5	Asiento	EPDM
6	Arandela	PTFE
7	Junta	NBR
8	Roscado	Acero carbono
9	Anillos	Acero carbono

DN		D			D1	D2	L	OBSERVACIONES	
mm	pulgadas	PN10	PN16	ANSI150					
40	1,5	78			36	55	43	s/norma	API 594
50	2	107			46	70,5	43		
65	2,5	127			60	83,5	46	Inspección s/norma	API 598 DIN 3230
80	3	142			70	90,5	64		
100	4	162			88	115,5	64		
125	5	192			115	142,5	70		
150	6	210			134	169,5	76		
200	8	273			182	220,5	89	distancia entre bridas	EN 388-1:1993
250	10	329			220	275,5	114		
300	12	380			260	325,5	114		
350	14	440	444	451	298	360	127		
400	16	491	495	514	350	410	140		
450	18	539	547	549	385	450	152		
500	20	595	617	606	438	503	152	distancia entre bridas	EN 388-1:1993
600	24	698	734	718	538	624	178		