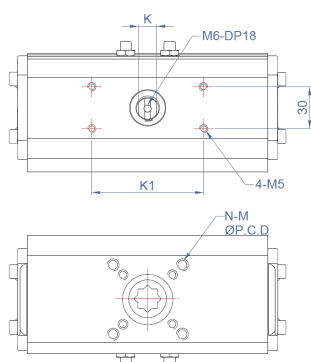
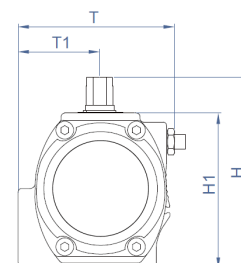
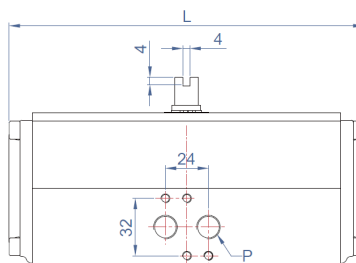


ACDRA AIR-D

ACTUADOR NEUMÁTICO ROTATIVO TIPO SCOTCH-YOKE EN DOBLE EFECTO



P	
A50-A210	PT1/4
	PT1/4
A250	PT3/8
	PT1/2



UNIT : mm

MODEL	K1	ISO	P.C.D(□)	N-G	K	L	T	T1	H	H1	CH	DTH	WG(Kg)
AD50	80	F03/F05/F07	36/50/70	4-M5/M6/M8	9	162	75	40	90	70	11*11	13	1.4
											14*14	14	
											9.7*□15	14	
AD65	80	F05/F07	50/70	4-M6/M8	13	202	89	46	107	87	14*14	17	2.3
											11.7*□17	17	
											9.7*□15	14	
AD80	80	F07	70	4-M8	13	262	101	49.5	126	106	17*17	19	3.9
											14.7*□19	20	
AD100	80	F07/F10	70/102	4-M8/M10	19	311	129	61.5	148	128	22*22	26	6.7
											17.7*□22	26	
AD125	80	F07/F10	70/102	4-M8/M10	19	390	151	71.5	174	154	22*22	26	11.3
AD140	80	F10/F12	102/125	4-M10/M12	24	431	164	77	192	172	27*27	30	16.4
											22*22		
AD160	80	F14	140	4-M16	24	506	188	89	216	196	36*36	30	23.7
		F10/F12	102/125	4-M10/M12							27*27		
AD210	130	F16	165	4-M20	36	605	231	115	284	254	46*46	60	45.5
											36*36	50	
AD250	130	F16	165	4-M20	36	755	289	152	324	294	46*46	60	65.8