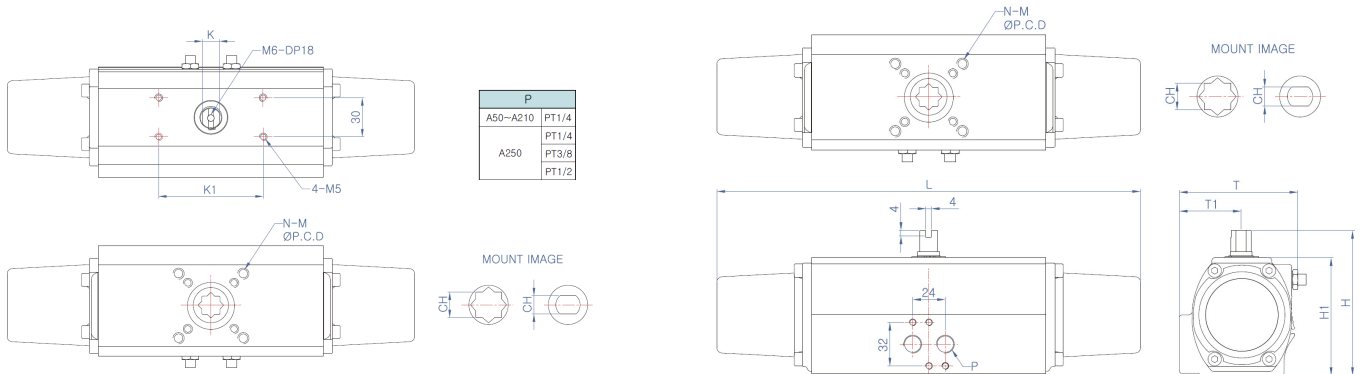


ACDRA AIR-S

ACTUADOR NEUMÁTICO ROTATIVO TIPO SCOTCH-YOKE EN SIMPLE EFECTO



UNIT : mm

MODEL	K1	ISO	P.C.D(□)	N-G	K	L	T	T1	H	H1	CH	DTH	WG(Kg)
AS50	80	F03/F05/F07	36/50/70	4-M5/M6/M8	9	257	75	40	90	70	11*11	13	1.6
											14*14	14	
											9.7*□15	14	
AS65	80	F05/F07	50/70	4-M6/M8	13	314	89	46	107	87	14*14	17	3
											11.7*□17	17	
											9.7*□15	14	
AS80	80	F07	70	4-M8	13	430	101	49.5	126	106	17*17	19	5.3
											14.7*□19	20	
AS100	80	F07/F10	70/102	4-M8/M10	19	500	129	61.5	148	128	22*22	26	9.5
											17.7*□22	26	
AS125	80	F07/F10	70/102	4-M8/M10	19	606	151	71.5	174	154	22*22	26	17.6
AS140	80	F10/F12	102/125	4-M10/M12	24	682	164	77	192	172	27*27	30	23.9
											22*22		
AS160	80	F14	140	4-M16	24	781	188	89	216	196	36*36	30	36.6
		F10/F12	102/125	4-M10/M12							27*27		
AS210	130	F16	165	4-M20	36	982	231	115	284	254	46*46	60	77.2
											36*36	50	
AS250	130	F16	165	4-M20	36	1108	289	152	324	294	46*46	60	119.6