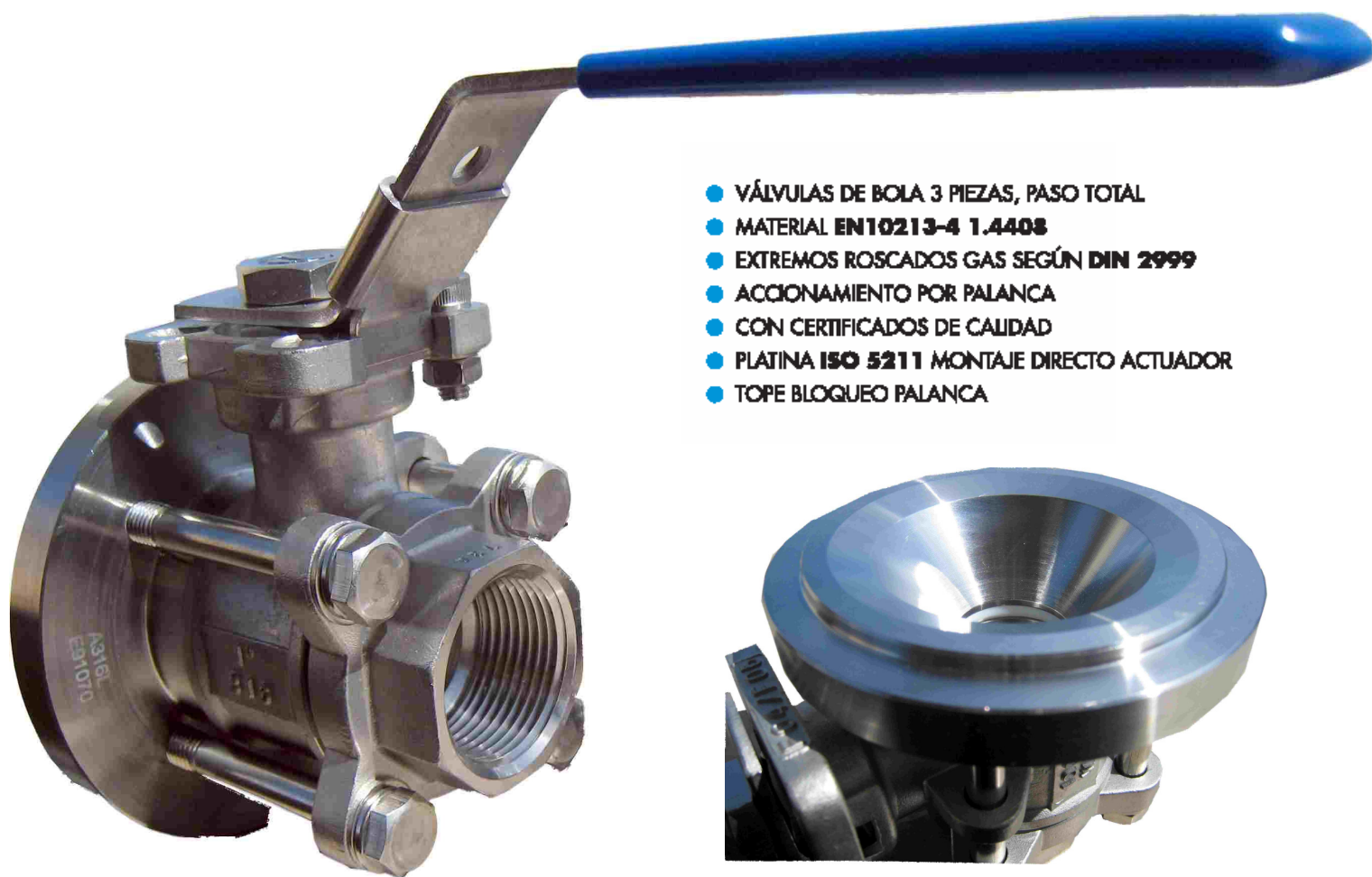
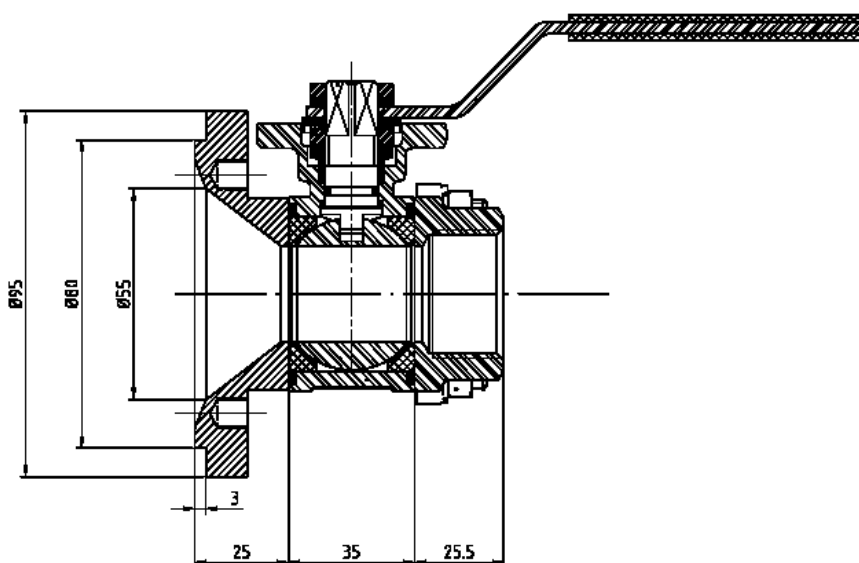


ACDRA 12 FONDO CUBA

VÁLVULA DE BOLA 3 PIEZAS INOX 316 ROSCADA GAS PN 63



- VÁLVULAS DE BOLA 3 PIEZAS, PASO TOTAL
- MATERIAL EN10213-4 1.4408
- EXTREMOS ROSCADOS GAS SEGÚN DIN 2999
- ACCIONAMIENTO POR PALANCA
- CON CERTIFICADOS DE CALIDAD
- PLATINA ISO 5211 MONTAJE DIRECTO ACTUADOR
- TOPE BLOQUEO PALANCA



CONSTRUIAMOS NUESTRAS VÁLVULAS DE FONDO CUBA SEGÚN LAS NECESIDADES DE NUESTROS CLIENTES